

INITIATION A LA PRATIQUE DE L'ELECTRONIQUE

Les circuits multistables

Ayant déjà passé en revue les circuits astables et monostables, nous en arrivons aux « multistables ». On entend par là des circuits qui ont plusieurs états stables, dans chacun desquels ils peuvent rester indéfiniment, tant qu'une commande extérieure adéquate n'a pas été appliquée en un point donné du circuit.

L'exemple qui vient immédiatement à l'esprit est celui des « bistables », souvent désignés sous les noms de « bascule » ou « flip-flop ». Il s'agit là de circuits « bien connus », mais qui, en réalité, ne le sont pas autant qu'il serait souhaitable.

Un ancêtre vénérable

Citons, plus pour l'étrange simplicité de son schéma que pour son utilisation actuelle, le fameux « DCTL » (*Direct Coupled Transistor Logic* = circuit logique à transistors à couplages continus). Son schéma est celui de la figure 1. Il est vraiment difficile de trouver un schéma plus... dépouillé.

Pour comprendre comment il fonctionne, il convient de se rappeler qu'un transistor saturé se comporte presque comme un court-circuit entre émetteur et collecteur, et qu'un transistor ne peut être parcouru par du courant collecteur que si le potentiel de sa base est au moins à 0,5 ou 0,6 V au-dessus de celui de son émetteur. Supposons donc que T soit conducteur.

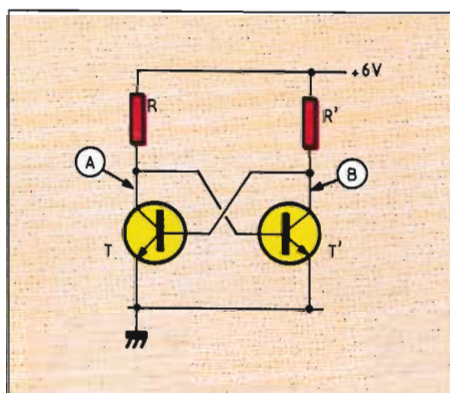


Fig. 1. — Dans ce bistable ultra-simplifié, un transistor est saturé, l'autre bloqué. Un des collecteurs est à 0,1 V, l'autre à 0,7 V par rapport à la masse.

La chute de tension dans R amène le point (A) à un potentiel presque nul, ce qui bloque T'. Le potentiel collecteur de ce dernier tend donc à monter. Oh ! il n'ira pas loin : dès qu'il atteint 0,6 ou 0,7 V, le courant passant dans la jonction base-émetteur de T, du fait de la présence de R', empêche le potentiel de (B) de monter plus haut.

Donc, si T est saturé, il maintient T' bloqué, et, réciproquement, si l'un des transistors est bloqué, il maintient l'autre à l'état saturé. Il y a deux états possibles selon que c'est T ou T' qui est bloqué.

Réalisez donc ce petit montage : cela ne vous prendra pas longtemps et vous ne consommerez que deux BC 108, par exemple, et deux résisteurs de 2,2 k Ω . Il est intéressant de voir comme son comportement est exactement conforme aux prévisions. Vous trouverez l'un des points (A) ou (B) à un potentiel presque nul (souvent moins de 0,1 V), l'autre à + 0,7 V environ.

Comment le faire passer d'un état à un autre ? Rien de plus simple. Si vous tou-

chez momentanément, avec un fil dont l'autre bout est à la masse, un des points (A) ou (B), vous amenez le transistor concerné à la saturation (s'il n'y était pas déjà), en bloquant l'autre.

Un problème de « signalisation »

Le grave défaut du montage de la figure 1 est qu'il est peu commode de savoir dans quel état il est. Evidemment, un voltmètre connecté entre (A) et la masse vous le dira, selon qu'il indique 0,7 ou 0,1 V, mais il s'agit d'une solution plutôt chère et encombrante.

On ne peut connecter une LED en série avec R ou R' : n'oubliez pas que les intensités qui passent dans ces deux résisteurs sont très voisines. S'il s'agit de 2,2 k Ω , nous aurons environ 2,4 mA dans un des résisteurs et 2,7 mA dans l'autre.

Le courant de 2,4 mA est le courant base de celui des transistors qui est saturé, il passe dans le résistor sous une tension de $6 - 0,7 = 5,3$ V, l'intensité de 2,7 mA est le courant collecteur de celui des transistors qui est saturé.

On améliorera un peu les choses (mais le montage perd une partie de sa belle simplicité) en ajoutant deux résisteurs en série dans les bases, comme le montre la figure 2. Maintenant que les courants base des transistors doivent passer par R₃ ou R₄, les potentiels des points (A) et (B) peuvent monter plus haut que 0,6 V. Celui du point (A) peut monter jusqu'à environ 4,7 V, mais, comme nous avons placé une LED rouge entre le point (B) et la masse, le potentiel de (B) ne peut monter qu'à environ 1,5 V.

Quand T' est saturé, la LED est éteinte, elle est allumée (pas très fort, avec 4,5 mA

seulement) quand T est saturé et T' bloqué.

Le montage avec des résisteurs en série a été utilisé... il y a quelque temps. On le nommait RTL (aucune allusion à une station périphérique), soit *Resistor Transistor Logic* (ce qui se traduit de soi-même).

Plus ancien encore : l'« Eccles-Jordan »

Là, nous arrivons à la « paléo-électronique », car il y a environ... Quatre-vingts ans que le montage a été décrit, par deux ingénieurs (avec des tubes à vide, bien sûr, en 1913 !). Comme son principe est à la base de toutes les mémoires des ordinateurs, on pense à ce que ces deux chercheurs auraient pu toucher comme redevances s'ils avaient breveté leur idée trente ans plus tard.

Nous n'allons tout de même pas, pour « faire historique », décrire ce montage avec ces « braves vieilles choses » que sont les tubes à vide, que certains techniciens de ma génération nomment, avec une tendresse émue, « des transistors à effet de champ, dans le vide, à source chaude », car nous ne voulons pas être ingrats envers ces dispositifs avec lesquels nous avons, tout de même, appris notre métier.

Le montage se réalise parfaitement avec deux transistors et on obtient ce que représente la figure 3. Nous avons donné des valeurs de composants pour que les lecteurs puissent réaliser ce montage, qui a un intérêt « historique » (un peu plus, comme nous allons le voir), nécessite deux sources d'alimentation et demande tout de même pas mal de composants. Mais il présente tout de même l'avantage de faire réfléchir sur son fonctionnement, ce qui n'est pas négligeable, et de permettre une « extension » intéressante.

En ce qui concerne les deux « états », aucun problème.

Celui des deux transistors qui est saturé amène, avec les valeurs numériques que nous indiquons, la base de l'autre à environ — 4,5 V, et celui qui est bloqué maintient, dans la base de l'autre, un courant voisin de 0,5 mA, largement suffisant pour le saturer.

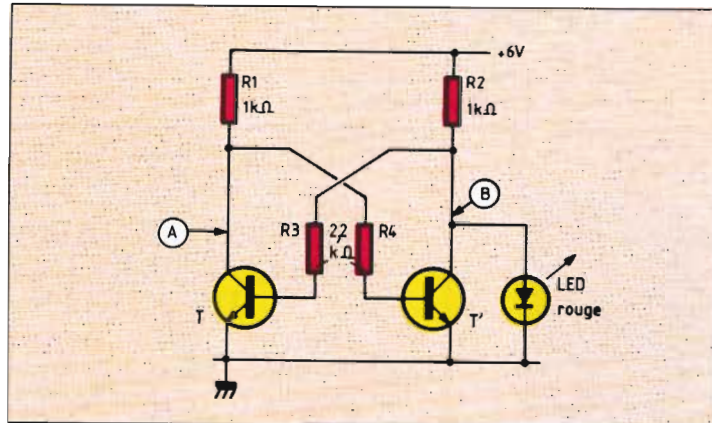


Fig. 2 — En ajoutant des résisteurs en série avec les bases, on peut élever un peu le potentiel collecteur du transistor bloqué, suffisamment pour lui faire allumer une LED.

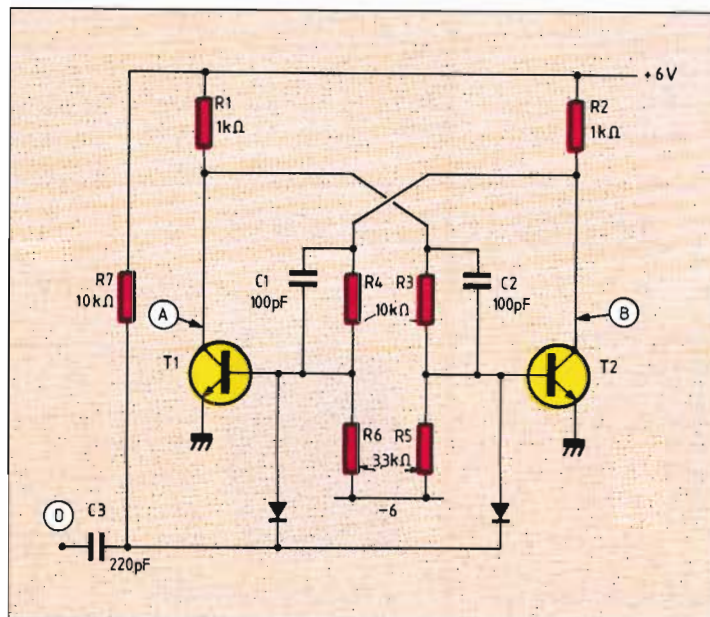


Fig. 3. — Le basculeur de type « Eccles-Jordan » est d'une structure plus complexe. Avec des impulsions bien calibrées, il change d'état à chaque signal négatif appliqué en D.

Mais, là où l'on doit réfléchir durement, c'est quand on veut comprendre comment une impulsion négative appliquée en (D) fait systématiquement passer le système d'un état dans l'autre. En effet, ce bistable est « du type T » (T comme transition), c'est-à-dire qu'il n'a qu'une seule entrée de commande, sur laquelle une impulsion le fait toujours changer d'état, quel que soit son état au moment de l'arrivée de l'impulsion.

On a dit (et répété dans trop de livres techniques) que les diodes faisaient office d'« aiguillage » pour le signal de commande. C'est inexact. La clef de l'explication tient dans le rôle des deux petits condensateurs C₁ et C₂. Il faut aussi faire des hypothèses sur la forme, la durée et l'amplitude du signal de déclenchement appliqué sur C₃, car il ne peut être quelconque.

Prévenons tout de suite ceux qui voudraient analyser la chose que c'est extrêmement complexe. L'auteur, qui enseignait cette explication voici... bien longtemps, n'a jamais eu la cruauté de faire « plancher » un de ses élèves sur cette seule question.

« Alors, diront certains, pourquoi décrire et faire réaliser ce fossile ? » Tout simplement parce que cela peut vous remettre en mémoire des solutions possibles pour des problèmes d'électronique industrielle ou pour des démonstrations. Et aussi parce que l'on peut, à partir de ce montage, arriver à une généralisation intéressante.

Le « cycle de Lewis »

Dans l'Eccles-Jordan de la figure 3, si un transistor est bloqué, il amène l'autre à la

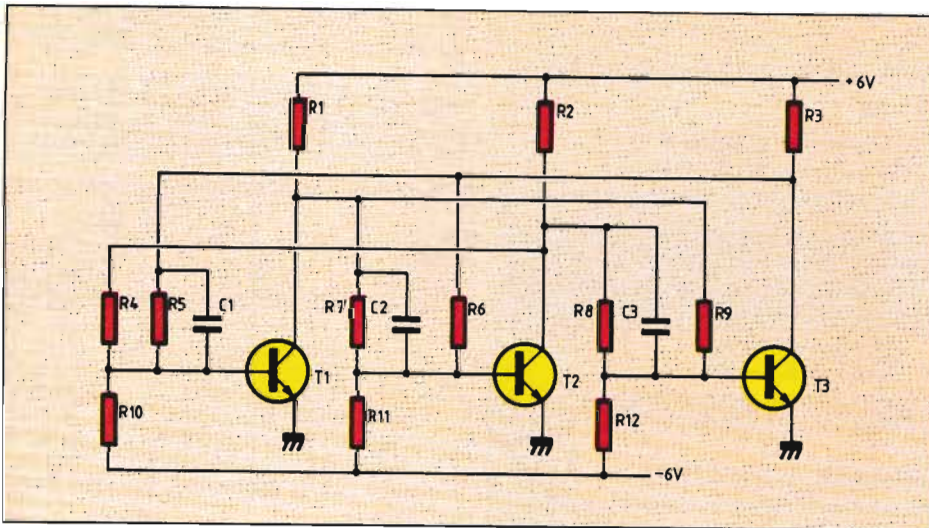


Fig. 4. — Le « cycle de Lewis » (ici, à trois transistors) est une généralisation du montage Eccles-Jordan : quand un des transistor est saturé, il bloque les deux autres.

saturation, et si un transistor est saturé, il bloque l'autre.

Imaginons maintenant un groupe de n transistors, montés de façon telle que si l'un d'entre eux est à la saturation, il bloque les $n-1$ autres. Comment cela serait-il possible ? Tout simplement en faisant partir du collecteur de chaque transistor $n-1$ résistors, chacun allant à la base d'un des autres transistors. Ces bases sont, en outre, réunies chacune à une source de tension négative par un résistor.

Pour un cycle de trois, nous arrivons au schéma de la figure 4, dans laquelle, pour ne pas surcharger le dessin, nous n'avons pas représenté les diodes de déclenchement.

Pour avoir une idée du fonctionnement, nous supposons que les trois résistors de collecteur (de R_1 à R_3) ont une résistance de $1\text{ k}\Omega$, pratiquement très faible par rapport aux résistances des autres résistors. Supposons que ce soit T_1 qui se trouve saturé, son collecteur est donc pratiquement au potentiel zéro, et examinons comment il bloque, par exemple, le transistor T_2 .

Ce dernier a, sur sa base, trois résistors, soit R_7 , dont le haut va au potentiel zéro, R_6 , dont le haut va au potentiel $+6\text{ V}$ (collecteur de T_3) et R_{11} dont le bas va au potentiel -6 V .

Les résistors R_6 et R_7 ont la même résistance. Une méthode de calcul très pratique, dont nous avons parlé autrefois (le

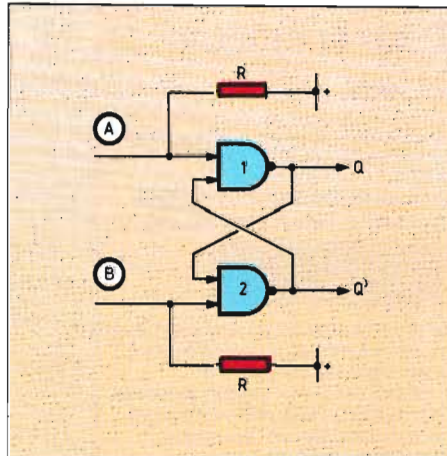


Fig. 5. — Le bistable à deux commandes le plus classique est réalisé avec deux portes « NAND ». Pour le commander, on porte momentanément au niveau bas l'entrée A ou l'entrée B.

théorème de Thévenin), nous dit qu'on peut les remplacer par un résistor unique, dont la résistance serait la moitié de celle de R_6 et R_7 , relié au potentiel $+3\text{ V}$.

Il suffit donc de choisir pour les résistors de R_{10} à R_{13} une résistance égale ou légèrement inférieure à celle des résistors R_4 à R_9 pour porter alors la base de T_2 à un potentiel nul ou un peu négatif, et bloquer ainsi T_2 .

Prenons un exemple numérique. Nous pourrions choisir la valeur $22\text{ k}\Omega$ pour les résistors R_4 à R_{12} . On calcule alors facilement que, si T_1 est saturé, les bases de T_2 et de T_3 sont au potentiel 0 V , ce qui bloque parfaitement ces transistors.

Pour T_1 , le fait d'être commandé par les collecteurs de T_2 et T_3 , tous deux au potentiel $+6\text{ V}$, amenant à sa base à eux deux $460\text{ }\mu\text{A}$, alors que R_{10} en « emmène » 304 lui assure un courant base de l'ordre de $156\text{ }\mu\text{A}$, soit bien plus qu'il n'en faut pour le saturer, son courant collecteur étant de l'ordre de 6 mA , soit moins de 40 fois le courant base.

Si l'on augmente le nombre de transistors du cycle, les commandes deviennent plus délicates. Il est prudent de ne pas dépasser cinq transistors.

Nous avons rappelé ce montage, presque oublié, car nous pensons qu'il peut constituer la solution de plusieurs problèmes que se posent les amateurs.

Avec des portes logiques, c'est plus simple

Quel lecteur n'a pas, au moins une fois, réalisé un bistable avec deux portes « NAND » ou « NOR » ? Dans les « montages flash » que *Le Haut-Parleur* décrit chaque mois, il y a presque toujours au moins un de ces bistables.

Rappelons brièvement les deux structures et les modes de fonctionnement. Le bistable de la figure 5 est fait de deux portes NAND (par exemple, deux des quatre portes d'un HEF 4011), avec deux résistors dits « de tirage haut » (pull up). Ces résistors sont indispensables au fonctionnement, car il ne faut jamais laisser des entrées de circuit intégré « en l'air », surtout pour des circuits CMOS, et, avec deux portes NAND, l'état de « repos » des entrées de commande, (A) et (B) doit être le niveau haut.

A l'opposé, avec les portes NOR, les résistors « de tirage » doivent maintenir le potentiel de repos des entrées (A) et (B) au niveau logique bas, on dit qu'il s'agit d'un « tirage bas » (pull down).

Le principe de ces bistables est très simple. Une porte NAND à deux entrées, dont une des entrées est maintenue au niveau haut, joue le rôle d'inverseur par rapport à sa seconde entrée. Il en va de même pour une porte NOR à deux entrées, dont une des entrées est maintenue au niveau bas.

Donc, en l'absence de commande sur (A)

et (B), les bistables des figures 5 et 6 se comportent comme le montage de la figure 7(a). Les deux circuits inverseurs (1) et (2) sont en cascade, ce qui se voit peut-être mieux en les représentant comme en 7(b). Comme un signal inversé deux fois ne change pas (un « faux mensonge » est une vérité), tout se passe bien dans le circuit. Il y a deux états possibles, suivant que Q est au niveau haut ou bas. Les deux inverseurs sont indispensables. Si l'on reliait directement la sortie d'un seul inverseur à son entrée, on se trouverait dans une « situation impossible » : la sortie de l'inverseur ne pourrait être ni basse (car, appliquée à l'entrée, elle rend la sortie haute) ni haute, car elle rendrait la sortie basse. C'est aussi insoluble que le cas de cet homme qui dit : « Je mens toujours ». Pour le circuit, il ne lui reste qu'une solution : le suicide (ou l'entrée en oscillations), soit deux hypothèses assez sinistres pour que nous refusions de nous y attarder.

Les commandes

Si l'on a compliqué le montage de la figure 7(a), en passant à ceux des figures 5 et 6, c'est tout simplement parce que, sur le montage de la figure 7(a), on ne sait « par quel bout le prendre » pour le faire changer d'état. Le seul moyen serait de mettre momentanément à la masse une des sorties, celle que l'on veut amener à l'état logique bas.

Mais les portes n'aiment pas cela, car leurs sorties sont généralement munies d'un amplificateur de courant, dit « buffer », rendant la porte capable de maintenir sa sortie à l'état haut, par exemple, même si on lui consomme un courant notable.

Il faut donc un courant assez important pour y arriver. Avec des portes TTL, ce « viol de buffer » est très déconseillé. Il faut dire, toutefois, que, dès que l'on a mis une sortie à la masse, si elle n'était pas à l'état logique bas, elle y passe immédiatement, donc on ne « viole » le buffer de sortie que pendant quelques nanosecondes.

Tout devient très simple quand on dispose, sur chaque « inverseur », d'une commande supplémentaire, comme les entrées (A) et (B) des figures 5 et 6.

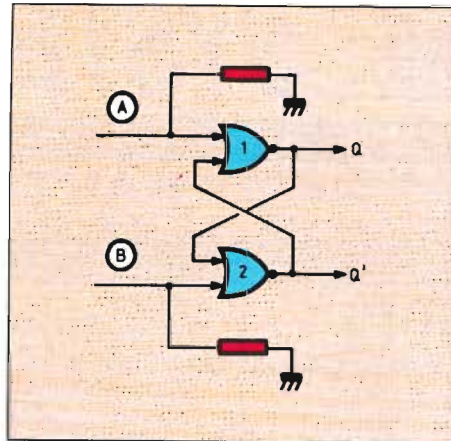


Fig. 6. — Si l'on réalise un bistable avec deux portes « NOR », les commandes se font, cette fois, en portant momentanément une entrée au niveau haut.

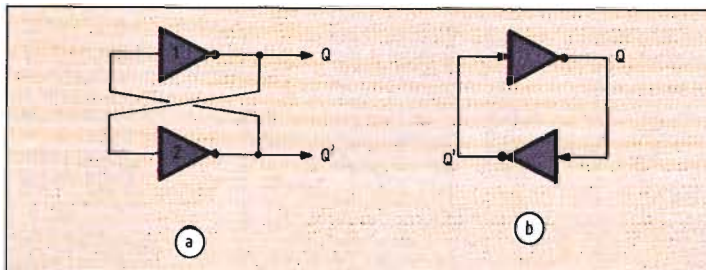


Fig. 7. — Deux inverseurs en cascade constituent un bistable. On voit mieux, sur le schéma (b), qu'ils se commandent mutuellement. Un tel bistable est difficile à faire basculer.

Sur le bistable à NAND de la figure 5, par exemple, on sait que, si l'on porte l'entrée (A) au niveau bas, la sortie Q passe à l'état haut, quel que soit le niveau appliqué à l'autre entrée de la porte NAND (1). Il y a donc deux niveaux hauts sur les deux entrées de la porte NAND (2), donc la sortie non-Q passe au niveau bas (si elle n'y était pas déjà).

On peut alors laisser remonter le potentiel de l'entrée (A), Q restera haut, du fait de la présence d'un niveau bas sur l'entrée du bas de la porte (1).

Les entrées (A) et (B) permettent donc de commander le changement d'état du bistable très aisément (une entrée de CMOS ne consomme aucun courant, et celui qui passe par le résistor de tirage est très petit, sa résistance pouvant être élevée). Ces entrées sont donc actives au niveau bas, c'est la raison pour laquelle on les désigne souvent par des « lettres-barre », ou lettres avec un trait dessus, souvent remplacées par des lettres avec un ' (prime) pour des raisons typographiques. On les nomme souvent :

\bar{S} : S barre (ou S') pour (A), la lettre S

provient du mot « set » (mis en position), car cette commande fait passer le bistable dans l'état où la sortie Q est haute ;

\bar{R} : R barre (ou R') pour (B), la lettre R venant du mot « reset » (remis au zéro), puisque la commande B remet la sortie Q au niveau bas (si elle n'y était pas déjà). Nous avons affaire ici à un bistable différent de celui de la figure 4 : on le nomme « bistable R-S » ou « bistable à deux commandes ».

Vous le connaissez tous : c'est celui qui, dans un autobus, allume « arrêt demandé » dès qu'un voyageur a appuyé sur le bouton de demande d'arrêt. C'est l'ouverture de la porte de descente qui agit sur sa sortie R barre.

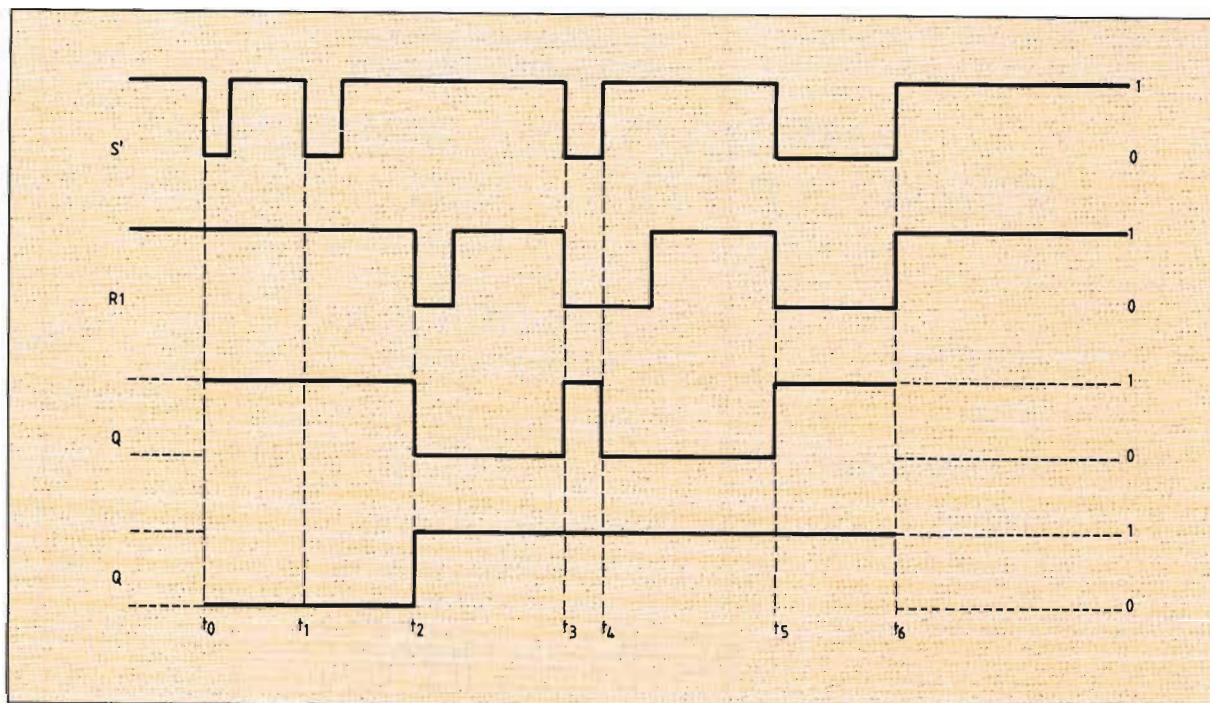
Une appellation « douteuse »

Les deux sorties sont repérées par les lettres Q et Q barre (ou Q'), ce qui signifie implicitement qu'elles sont toujours en des états contraires. C'est, en réalité, presque toujours le cas, car il y a un « cas interdit ».

En effet, si l'on porte **simultanément** les entrées (A) et (B) au niveau bas, les deux sorties passent alors au niveau haut en même temps : elles ne sont plus opposées. Donc, en toute rigueur, on ne devrait pas nommer Q et Q barre les deux sorties, puisqu'elles ne sont pas toujours opposées. Mais on peut dire que la commande simultanée de (A) et (B) est « anormale » : oh ! elle ne fera pas « fumer » le circuit voué à une destruction par le feu, mais elle peut introduire une ambiguïté.

Pour bien comprendre comment réagit un bistable de ce type aux commandes en R' et S', le mieux est de montrer les formes d'ondes de la figure 8. Au départ, on voit que les valeurs de Q et de Q' sont tracées en pointillés, avec une ligne au niveau

Fig. 8. — Tant que l'on n'a pas envoyé de commande à une des entrées du bistable de la figure 5, l'état des sorties est indéterminé. Il le redevient si l'on fait la « manœuvre interdite », consistant à baisser, puis relever simultanément le niveau des deux entrées.



zéro, une autre au niveau 1. En effet, quand on met le montage sous tension, il est impossible de prévoir quel sera l'état des sorties Q et Q' : on considère donc que ces états sont « indéterminés ».

Evidemment, à la première arrivée de S', au niveau bas, autrement dit au temps t_1 , il n'y a pas d'indétermination, on sait que Q sera haut et Q' bas (ils étaient peut-être déjà ainsi, auquel cas il ne s'est rien passé en t_1 , ou le montage a basculé si Q était bas).

Au temps t_2 , une nouvelle impulsion en S' n'agit pas, mais, au temps t_3 , comme c'est R' qui passe au niveau bas, le bistable rebascule. Il y a donc passage de Q au niveau bas (zéro) et de Q' au niveau haut. Au temps t_3 , nous procédons à une « manœuvre interdite », portant simultanément S' et R' au niveau bas. Tout de suite après, les deux sorties Q et Q' sont ensemble au niveau haut, dans un « état anormal ». Mais nous supposons que le niveau sur S' remonte le premier (au temps t_4) et que R' remonte ensuite. Dès l'instant t_4 , l'état anormal des sorties cesse. Comme R' est demeuré bas alors que S' était haut, la sortie Q repasse à zéro, alors que la sortie Q' ne passe pas au 1 (elle y était) mais reste au 1.

Enfin, au temps t_5 , nous recommençons une « manœuvre interdite », amenant

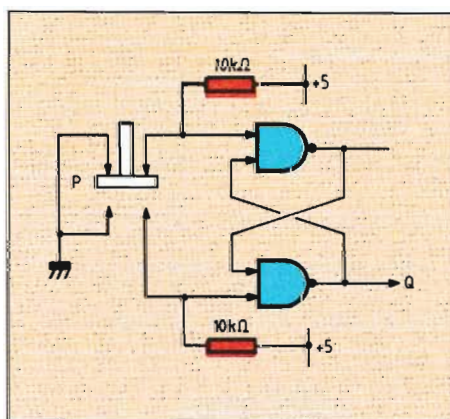


Fig. 9. — Le bistable à deux NAND permet d'obtenir, à partir des contacts d'un poussoir, un signal de sortie totalement débarrassé des innombrables rebondissements des contacts.

simultanément S' et R' au niveau bas : comme cela s'était produit au temps t_3 , le bistable passe dans son « état anormal », Q et Q' étant hauts simultanément. Mais, cette fois, nous avons poussé la perversité plus loin, et c'est **simultanément**, au temps t_6 , que l'on ramène les deux entrées, S' et R', au niveau haut : nous avons eu tort. En effet, comme on ne peut savoir quel sera l'état du bistable, nous devons tracer les lignes relatives à Q et Q' en pointillés : notre bistable est dans un état « indéterminé » (tout ce que l'on

sait, c'est que l'une des sorties est haute, l'autre basse, mais nous ne savons pas laquelle est haute).

Un déclenchement unique

L'emploi de ces bistables tout simples, appelés « R-S », c'est-à-dire à deux commandes séparées, est très intéressant dans de nombreuses applications. Par exemple, quand on désire faire en sorte que l'appui sur un poussoir fournisse une impulsion unique, on ne peut utiliser le contact du poussoir tel quel.

En effet, quand les lames du contact viennent à se toucher, elles sont si fières d'avoir réussi cet exploit qu'elles sautent de joie, ce qui coupe le contact (rebondissement). Alors, elles ont du remords, et elles reviennent en contact. Mais, de nouveau très fières, elles s'applaudissent, coupant et rétablissant le contact jusqu'à vingt ou même cinquante fois.

Mais si le poussoir agit sur la commande S d'un bistable, préalablement remis au zéro, seul le premier contact agira et nous donnera sur la sortie Q un flanc montant unique. Les autres manifestations d'orgueil des contacts seront sans aucun effet. Si l'on veut perfectionner encore le système, le mieux est de réaliser le montage

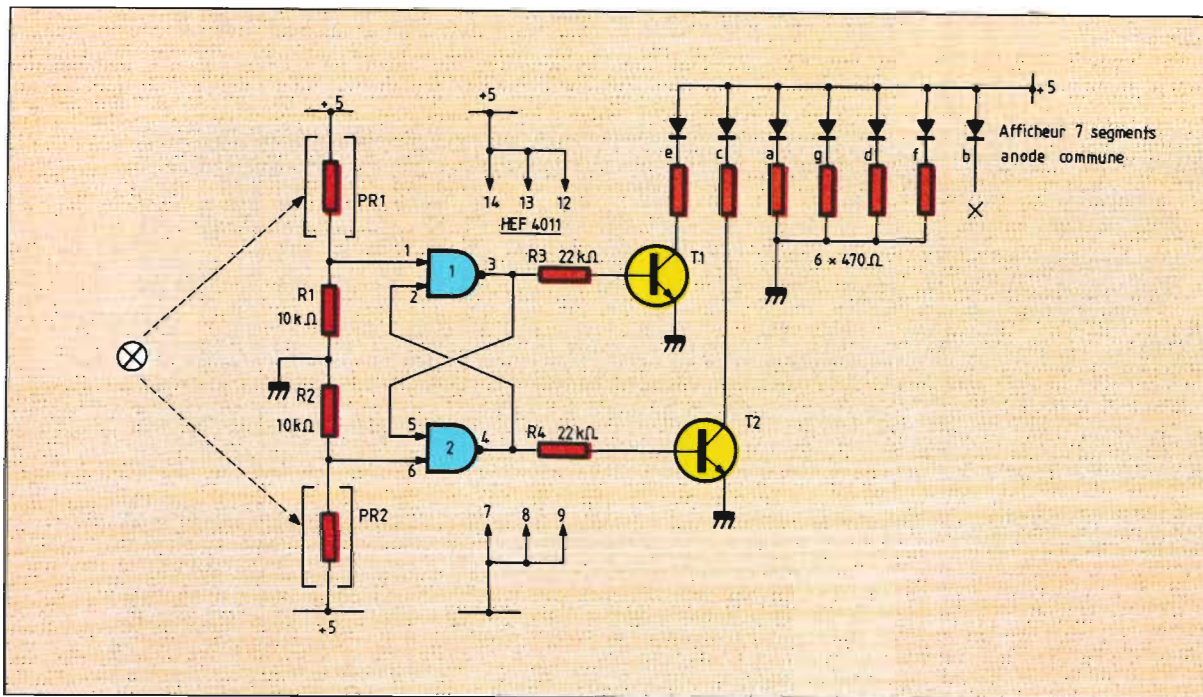


Fig. 10. — Ce bistable, commandé par deux photorésistances, permet d'afficher, sous forme d'un E ou d'un S, si la dernière personne passée devant les photorésistances entré ou sortait.

de la figure 9, qui utilise un poussoir P avec un contact « travail » (établi quand on appuie sur le bouton) et un contact « repos » (établi lorsque l'on n'appuie pas sur le bouton).

Donc, au repos, la sortie Q est haute. Si l'on appuie sur le bouton, dès le premier établissement du contact travail (il peut y en avoir des dizaines, du fait des rebondissements, seul le premier compte), la sortie Q passe au niveau haut. Elle ne repassera au niveau bas que lorsque le poussoir a été relâché et que s'établit pour la première fois le contact repos (s'il y a bien d'autres coupures et rétablissements de ce contact, à cause des rebondissements, cela sera sans effet).

On peut ainsi disposer, sur la sortie Q, d'un signal parfait, montant quand on appuie sur le bouton, descendant quand on le relâche, alors que, sans les circuits, nous aurions eu un signal abominable, inutilisable pour commander des compteurs ou des circuits logiques.

Dans quel sens est-il passé ?

Pour passer à une application plus amusante des bistables, indiquons une réalisation amusante qui utilise les propriétés de notre bistable. La figure 10 indique comment on fait le montage. Il est simple,

comportant une simple porte quadruple NAND (HEF 4011), dont deux portes sont inutilisées (ce qui nécessite de porter leurs entrées au + ou à la masse).

Le déclenchement du bistable est fait par des occultations de photorésistances (du genre LDR 03 par exemple).

Normalement, l'ampoule L éclaire les deux photorésistances PR₁ et PR₂, et les deux points (A) et (B) sont au niveau haut. Si une personne passe entre l'ampoule et PR₁, par exemple, le potentiel du point (A) tombe très bas. On voit donc que, selon celui des deux photorésistances qui sera occulté le dernier, le bistable prendra un état ou l'autre.

Imaginons que les deux photorésistances soient à la même hauteur, près du chambranle d'une porte. Selon que la personne qui franchit la porte entre ou sort, ce sera PR₁ ou PR₂ qui sera occulté en dernier, le bistable sera donc dans un des états si une personne est entrée, dans l'autre si elle est sortie.

Reste à afficher le résultat. Nous utilisons pour cela un afficheur à sept segments à LED, du type « anode commune » (les lecteurs auront tôt fait de modifier comme il faut le schéma, en utilisant des transistors P-N-P et un branchement différent, s'ils veulent utiliser un afficheur à cathode commune).

Avec quatre résistances, nous provoquons

l'allumage systématique des segments a, d, f et g. Une fois qu'une personne est passée, selon le sens de passage, ce sera le transistor T₁ qui sera débloqué, allumant le segment e, ou le transistor T₂, allumant le segment c.

Donc, nous verrons sur l'afficheur le tracé S (en fait, il s'agit de celui que l'on utilise pour afficher le chiffre 5, mais cela ressemble à un S), comme « Sorti », par allumage de a, f, g, c et d, ou bien le tracé E (comme « Entré »), par allumage de a, f, g, e et d.

Evidemment, pendant le passage de la personne, il y aura un moment où les deux photorésistances seront occultés simultanément, nous enverrons donc au bistable une « commande interdite », à laquelle il réagira en allumant simultanément tous les segments (sauf le b), affichant le chiffre 6. Mais, comme celui qui passe va forcément démasquer un des photorésistances après l'autre, nous nous trouverons dans le cas illustré sur la figure 8 aux temps t₃ et t₄.

Signalons que l'on pourrait, par utilisation de portes supplémentaires, éteindre l'afficheur pendant le moment où les deux photo-résistances sont occultés simultanément. Nous pensons que ce serait là une complication inutile

J.P. OEHMICHEN.
(à suivre)